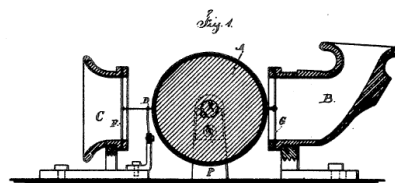


Moving Magnet, Moving Coil, wer hat sie erfunden?

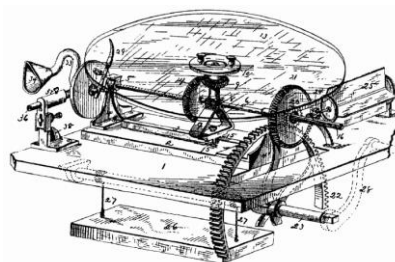
Wer hat den elektromagnetischen (Moving Magnet) und den elektrodynamischen (Moving Coil) Tonabnehmer erfunden? Wann immer diese Frage gestellt wird, werden Namen wie Ortofon, Joseph Grado oder Elac genannt. Der möglicherweise beste Ort, um Antwort auf diese Frage zu finden, ist die Patentliteratur.

1877 reichte Thomas Alva Edison seine Anmeldung für den Phonographen ein. Dieser hatte einen Zylinder, auf welchen eine Rille in Tiefschrift geschnitten wurde, die demnach sowohl in Rillentiefe als auch in Rillenbreite variierte.

T. A. EDISON.
Phonograph or Speaking Machine.
No. 200,521. Patented Feb. 19, 1878.



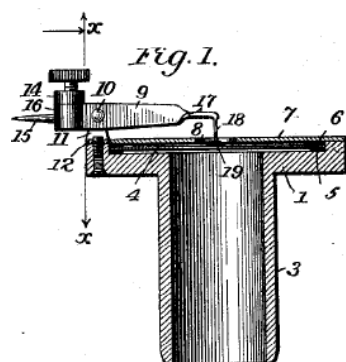
1887 erhielt Emil Berliner sein Patent für den Plattenspieler, wie wir ihn heute kennen. Berliner benutzte eine in Seitenschrift geschnittene Rille, bei der Rillenflanken und Rillenboden immer die gleiche Form hatten.



1948 führte Columbia Records die Stereo-Langspielplatte mit Mikrorille ein. 1957 wurden der Plattenindustrie zwei verschiedene Produktionsverfahren für Stereoplatten vorgeführt, das Tiefschrift-Seitenschrift System von Decca London, und das 45°-45°-System von Westrex, welches letztendlich der neue Standard wurde. Stereo-Schneidköpfe und -Tonabnehmer waren zu der Zeit nicht im Handel erhältlich.

In der Frühzeit der Schallplattenwiedergabe wurden mechano-akustische Tondosen verwendet, bei denen der Nadelhalter direkt an einer Lautsprechermembran befestigt war.

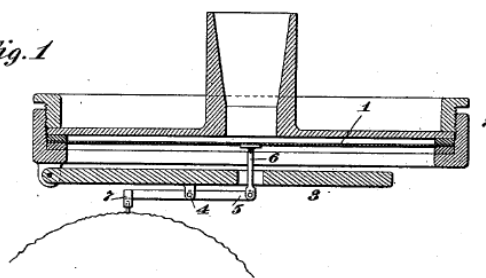
Emile Berliner,



Inventor

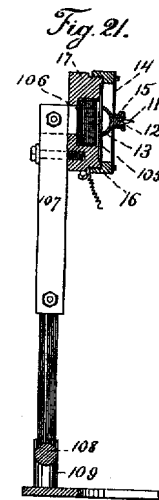
Thomas A. Edison

Fig. 1

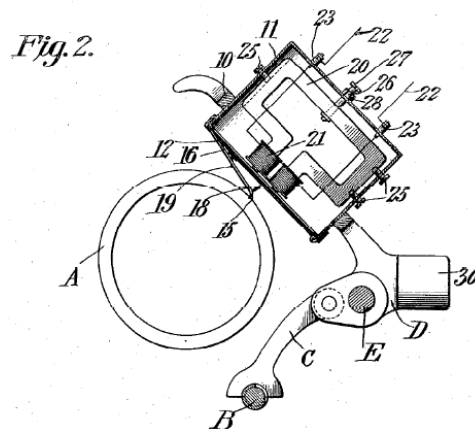


Elektromagnetische Schneidköpfe jedoch waren schon sehr viel früher bekannt, wie das US-Patent 341.214 (Bell & Tainter) aus 1886 zeigt.

Der Schneidstichel (11) saß in einem Block (12), welcher von einer Schale (13) getragen wurde. Die Schale wurde von einer Feder (14) gegen eine Membran (105) aus magnetischem Material gedrückt. Ein Magnet (107) war auf einer Stange (108) befestigt. Eine Spule (106) umfasste den Polschuh, vor welchem Membran (105) angeordnet war.

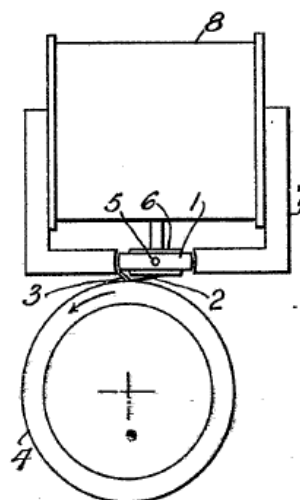


Ein anderes Beispiel eines elektromagnetischen Scheidkopfes zeigt US-Patent 891.233 (Charles L.Chisholm) von 1907.



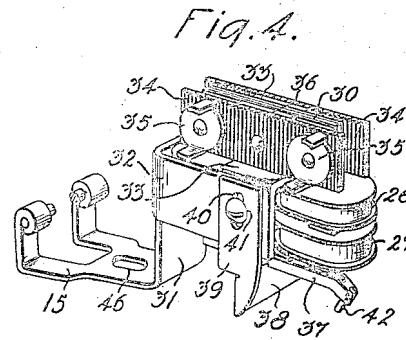
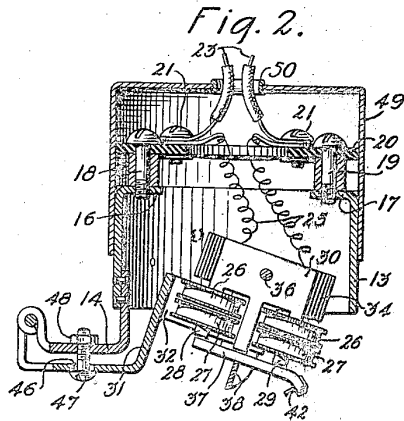
Ein früher elektrodynamischer Schneidkopf (Moving Coil) ist im Britischen Patent 160.223 (A.F. Sykes) von 1919 gezeigt.

- 1: Spule
- 3: Nadel
- 6: Eisenarmatur
- 7: Elektromagnet



Elektromagnetische Mono-Tonabnehmer (Moving Armature und Moving Magnet)

Die wohl erste Patentanmeldung für einen elektromagnetischen Tonabnehmer wurde am 1. Februar 1918 von Western Electric Company eingereicht (US-Patent 1.284.623). Es zeigt einen elektroakustischen Wandler zur telephonischen Wiedergabe von vorher auf einer Platte aufgezeichnetem Material. Der Wandler „erzeugt Sprachströme, die über eine Telefonleitung übertragen und am anderen Ende von einem geeigneten Gerät empfangen werden“.

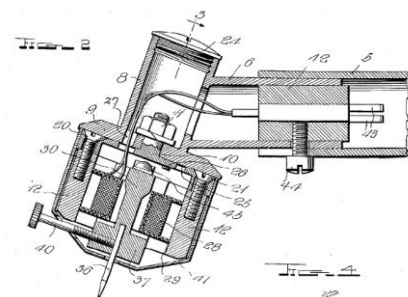


Elektrische Leiter (22, 23) sind über Leiter (24, 25) mit Spulen (26, 27) verbunden, welche die äusseren Enden eine E-förmigen Magneten (30) umfassen. Zwei isolierende Plättchen (34) mit elektrischen Kontakten (35) sind an einem nichtmagnetischen Halter (15) befestigt. Zwei Spulen (26) mit gleicher Wicklungsrichtung sind in Serie geschaltet. Das innere und äussere Ende der Wicklungen sind mit den Kontakten (35) und somit Leitern (25) verbunden. Die Wicklungsrichtung der beiden Spulen (27) ist entgegengesetzt. Eine Armatur (44) aus magnetischem Material trägt die Nadel (45). Die Vibrationen der Armatur ändern das magnetische Feld und induzieren entsprechende Ströme in Spulen (27).

Weitere Beispiele früher Mono-Tonabnehmer sind

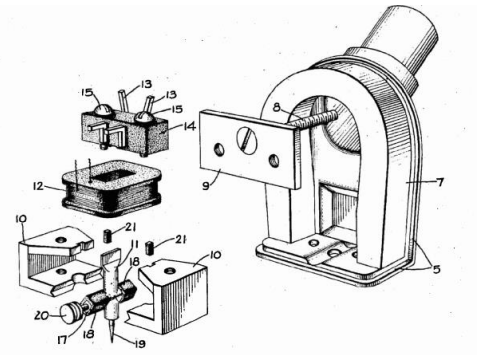
US-Patent 1.778509 (Brandes Laboratories, 1927)

- 12: Magnet
- 28: Spule
- 30: Armatur
- 36: Nadel



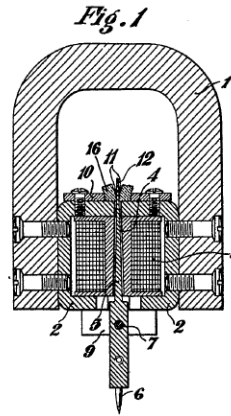
US-Patent 1.783.044 (General Electric Company, 1930)

- 7: Magnet
- 10: Polschuhe
- 11: Armatur
- 12: Spule
- 19: Nadel



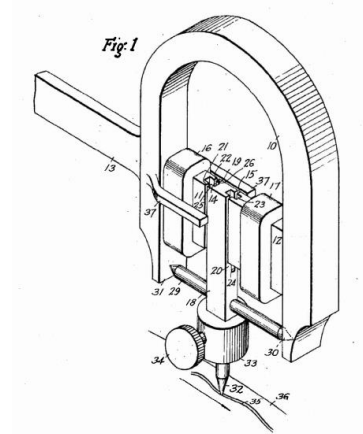
Schweizer Patent 151.387 (Thorens, 1930)

- 1: Magnet
- 2: Polschuhe
- 3: Spule
- 5: Armatur
- 6: Nadel



US-Patent 1.967.335 (Israel N. Steigman, 1929)

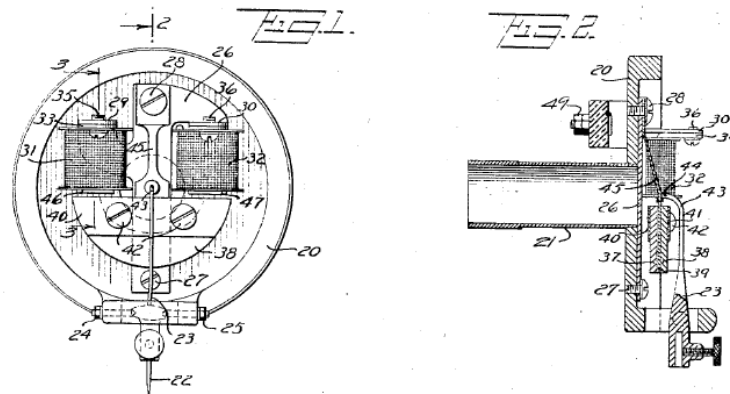
- 10: Magnet
- 11, 12: Polschuhe
- 16, 17: Spule
- 20: Armatur
- 32: Nadel



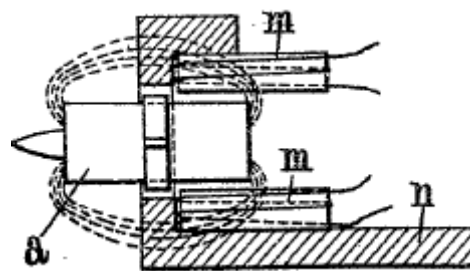
Die erste Generation der elektromagnetischen Tonabnehmer waren vom Typ moving armature. Diese bestand aus Material wie Weicheisen, Siliziumstahl, Werkzeugstahl, Ajax-Metall (Legierung aus Nickel, Kupfer, Eisen), Mu-Metall.

Die ersten Tonabnehmer vom Typ Moving Magnet erschienen in den späten 20igern.

US-Patent 1.819.573 (Walter H. Schimpf, 1926) verwendet auf Weicheisenkerne (33) gewickelte Spulen (31, 32). Zwei Permanentmagnete (37, 38) sind durch ein Bronzeplättchen (39) getrennt. Das obere Ende des Nadelhalters (23) ist an einer Blattfeder (45) befestigt, welche seinerseits am Bronzeplättchen befestigt ist. Beim Abspielen der Platte führen die Pole der Permanentmagneten eine Hin- und Herbewegung vor den Weicheisenkernen aus, wodurch ein magnetischer Fluss in den Kernen induziert wird, welcher einen entsprechenden Strom in den Spulen generiert.

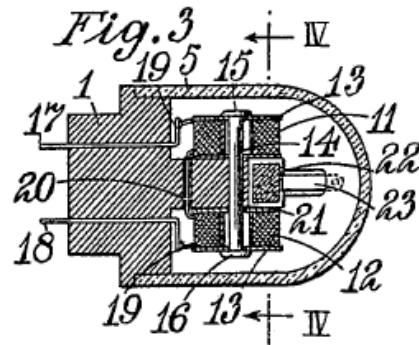
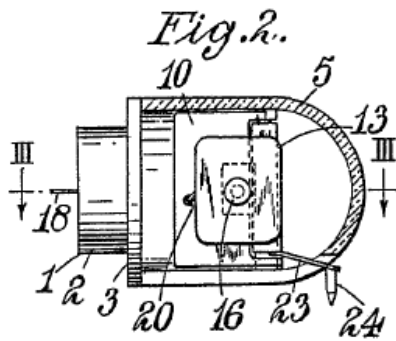


Das Britische Patent 336.648 (Herbert Edward Holman, 1929) verwendet eine hochmagnetisierte Armatur *a* aus Cobaltstahl, die zwischen von Spulen *m* umfassten Eisenkerne *n* angeordnet ist. "Die Vibration der Armatur erzeugt elektrische Impulse in den Spulen, wenn die magnetischen Feldlinien der Armatur die Spulenwindungen schneiden."

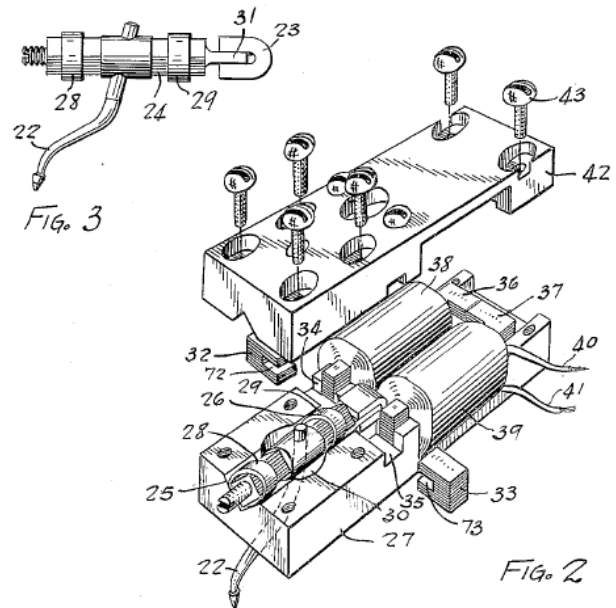


Das Britische Patent 594.151 (1945) zeigt den wahrscheinlich ersten elektrischen Tonabnehmer von Decca.

- 11, 12: Spulen
- 22: Permanentmagnet
- 23: Nadelträger
- 24: Nadel



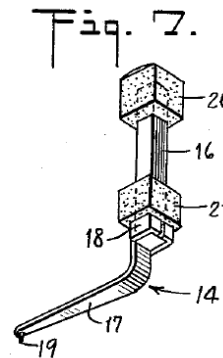
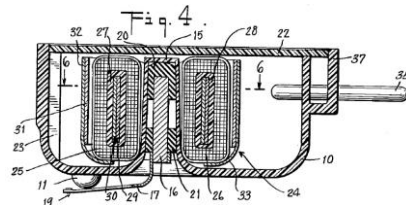
US-Patent 2.507.798 (Pennsylvania Electronics Incorporated, 1945) zeigt eine andere Ausführung eines Moving Magnet Tonabnehmers..



- 22: Nadel
- 23: Magnet
- 28, 29: Nadelträgerlagerung
- 38, 39: Spulen

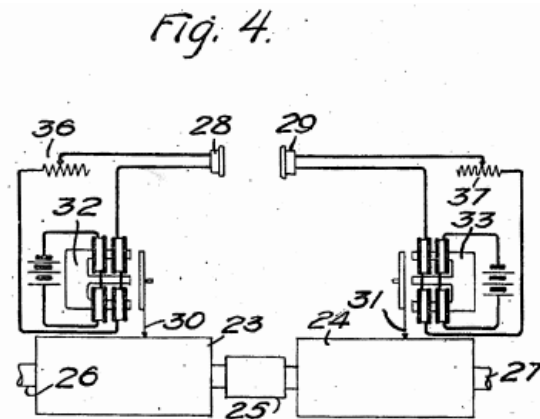
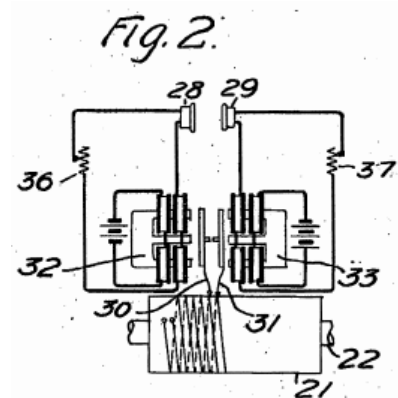
US-Patent 3.014.933 (Fairchild Recording Equipment Corporation, 1959) zeigt einen Moving Magnet Tonabnehmer am Ende der Mono-Ära.

- 16: Magnet
- 19: Nadel
- 20, 21: Lagerblöcke
- 25, 26: Spulen



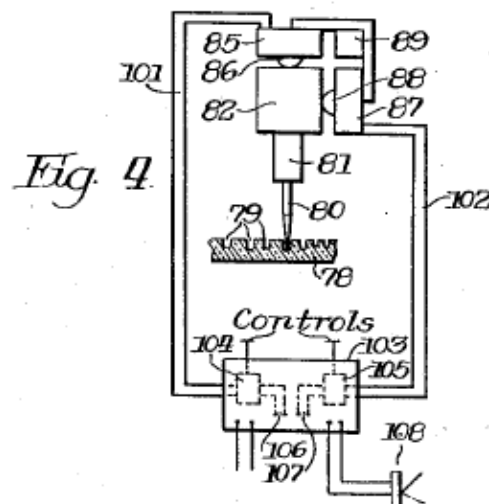
Moving Magnet Stereo Tonabnehmer

Frühe Stereo-Systeme benutzten zwei getrennte Rillen auf demselben Zylinder oder zwei getrennte Zylinder. Ein Beispiel für diese Techniken ist US-Patent 1.508.432 (Western Electric Company, 1921), wobei Fig.2 die Zwei-Rillen Technik und Fig.4 die Zwei-Zylinder Technik zeigt.

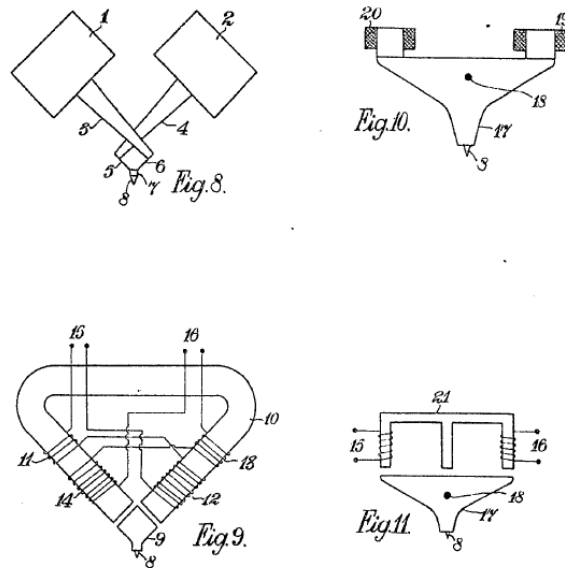


Ein späteres System verwendete eine einzelne Rille, die in vertikaler und horizontaler Richtung moduliert war. Ein Beispiel hierfür ist US-Patent 1.855.150 (W. Bartlett Jones, 1928). Dieses Patent zeigt möglicherweise auch den ersten jemals erdachten Stereo-Tonabnehmer.

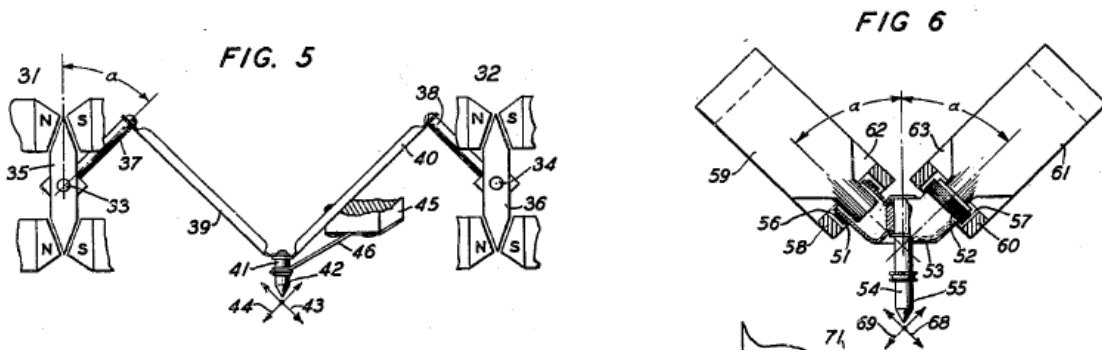
Die Nadel 80 ist in einem Block 82 aufgenommen, sodaß dieser zusammen mit der Nadel in vertikaler und horizontaler Richtung vibriert. Diese Vibrationen werden über Kontakt-Stellen 86, 88 an Mikrophone 85, 87 weitergegeben, die über einen elektrischen Kreis 101, 102, 103 mit einem Lautsprecher 108 verbunden sind.



1931 reichte Alan Dower Blumlein die Anmeldung für sein berühmtes Britisches Patent 394.325 ein, welches Schneidkopf und Tonabnehmer für eine 45°-45° modulierte Stereorille zeigt. Dieses Patent gilt als Vorläufer der 25 Jahre später erfolgenden Einführung der Stereoplatte.

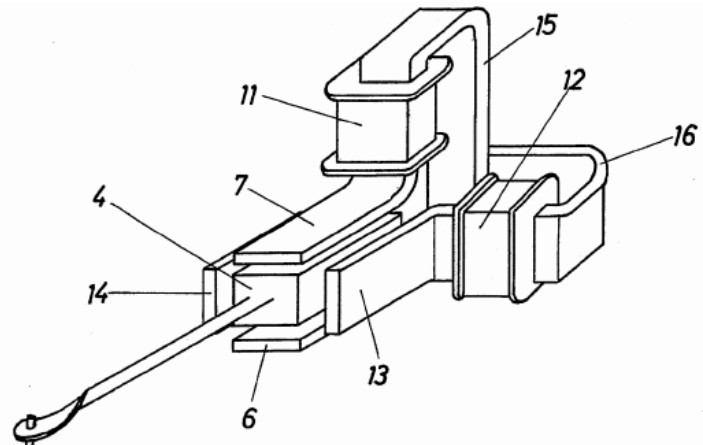


In den Jahren 1931-1932 machte Arthur C. Keller bei den Bell Telephone Laboratories einige der ersten Stereoaufnahmen überhaupt. Im US-Patent 2.114.471 werden Einzelheiten des 45°-45° Systems offenbart.



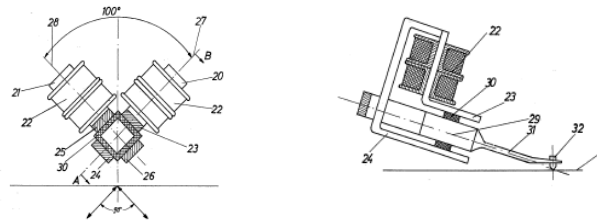
Die Deutsche Auslegeschrift 1.105.628 (Elac, 1957) zeigt den vermutlich ersten Moving Magnet Tonabnehmer für die 45°-45° Stereo-Schallplatte.

11, 12: Spulen
4: Magnet



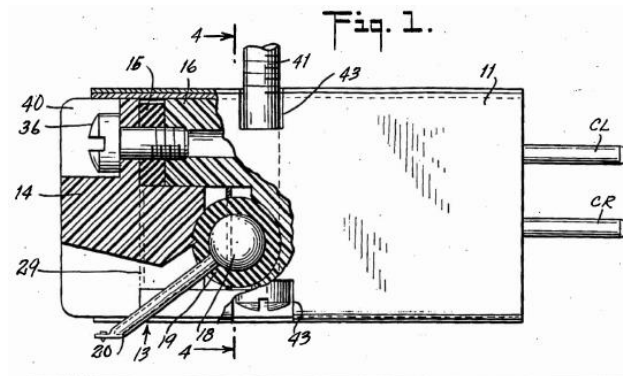
Eine spätere Version ist in Auslegeschrift 1.089.569, ebenfalls Elac (1958), offenbart.

- 22: Spulen
- 31: Nadelträger
- 29: Magnet



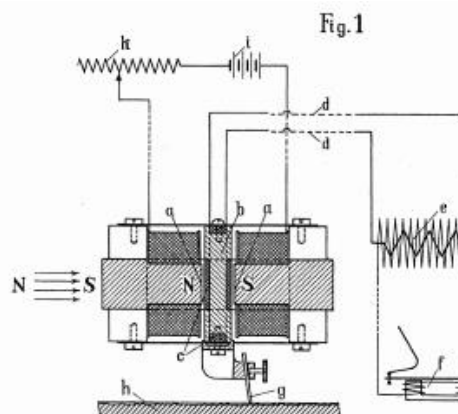
Ein Tonabnehmer mit sphärischem Permanentmagneten stammt von Fairchild Recording Equipment Corporation (US-Patent 3.060.281, 1960).

- 18: Magnet
- 20: Nadelträger



Moving Coil Mono Tonabnehmer

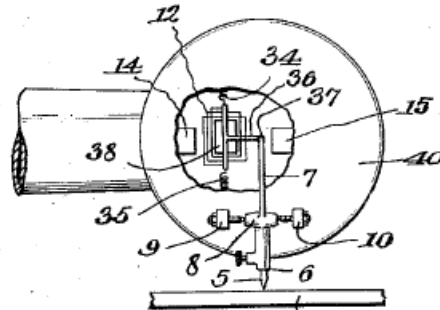
Die Deutsche Patentschrift 292.447, erteilt am 7. Januar 1914 (F. Schröter), zeigt einen Moving Coil Tonabnehmer für die Übertragung von in Tiefschrift aufgenommenener Musik und Sprache über ein Telefon. Eine Armatur *b* mit Spule *c* und Nadel *g* ist zwischen den Polschuhen *a* eines Elektromagneten angeordnet. Beim Abtasten der Tiefschrift schneidet die Spule das durch Pfeile ange deutete magnetische Feld, wodurch in der Spule ein Strom induziert wird, welcher über Leitungen *d* zur Induktionsspule *e* geführt wird, dessen Sekundärseite mit dem Telephon *f* verbunden ist.



Weitere Beispiele für frühe Moving Coil Tonabnehmer sind

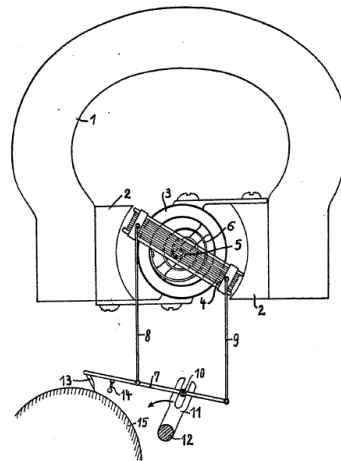
US-Patent 1.531.252 (Wired Radio Inc., 1925)

- 5: Nadel
- 7: Nadelträger
- 12: Spule
- 14, 15: Magneten
- 34, 35: Verbindungsdrähte



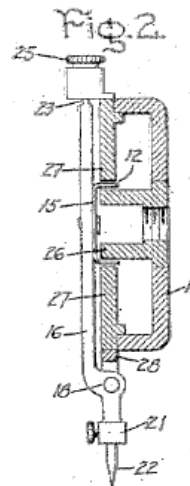
Deutsches Patent 401.134 (S. Seiliger, 1923)

- 1: Permanentmagnet
- 2: Polschuhe
- 3: Eisenkern
- 4: Spule
- 5: Lagerachse
- 13: Aufnahmenadel
- 14: Wiedergabenadel



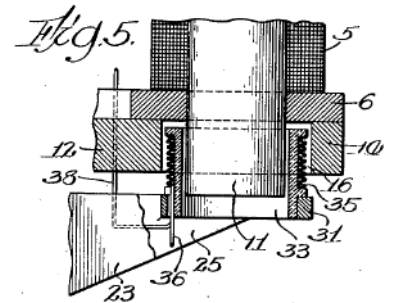
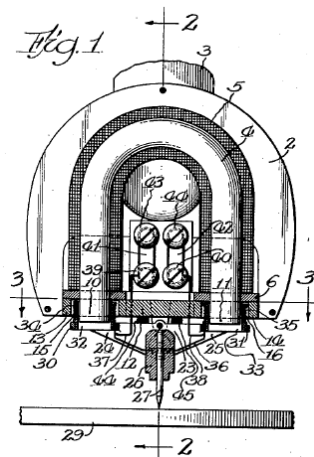
US-Patent 1.654.203 (General Electric Company, 1927)

- 11: Magnet
- 15: Spule
- 16: Nadelträger
- 18: Nadelträgerlager
- 22: Nadel
- 24: Dämpfer



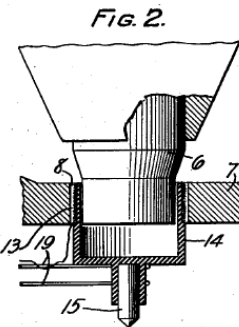
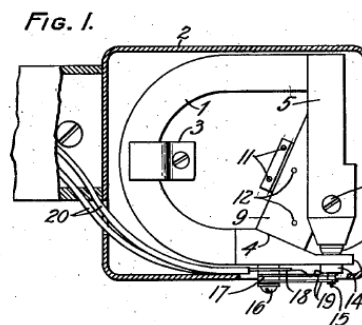
US-Patent 1.781.376 (United Reproducers Corp, 1928)

- 4: Magnet
- 13, 14: Polschuhe
- 23: Nadelträger
- 27: Nadel
- 34, 35: Spulen



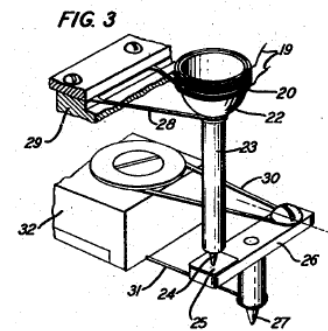
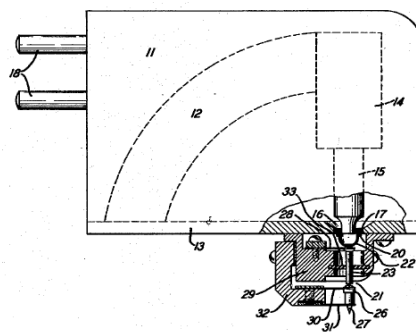
US-Patent 1.981.793 (Bell Telephone Laboratories, 1929)

- 1: Magnet
- 6, 7: Polschuhe
- 13: Spule
- 15: Nadel
- 17: Nadelträgerlager
- 19: Nadelträger



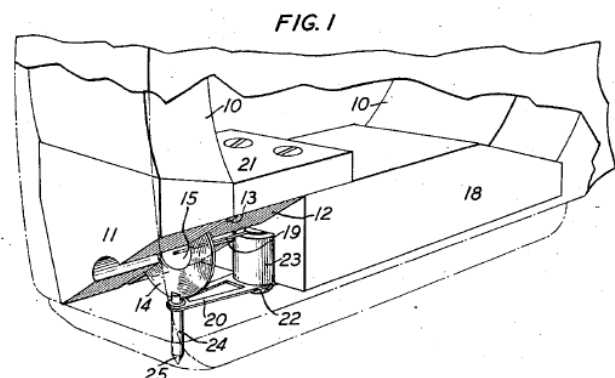
US-Patent 2.055.187 (Electrical Research Products Inc., 1934)

- 12: Magnet
- 15, 16: Polschuhe
- 20: Spule
- 27: Nadel
- 30, 31: Nadelträger
- 32: Nadelträgerlager



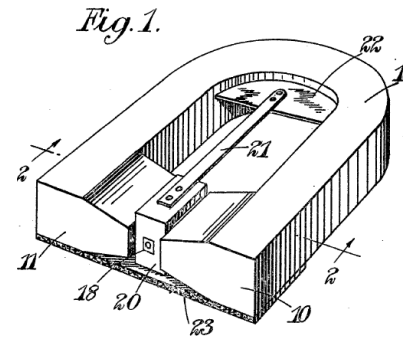
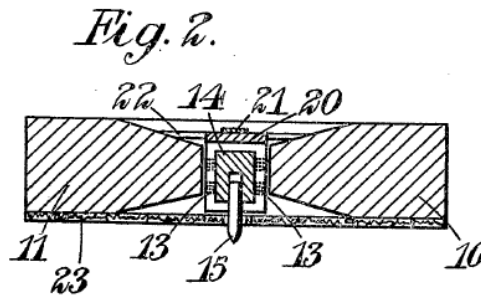
US-Patent 2.034.872 (Bell Telephone Laboratories, 1934)

- 10: Magnet
- 11, 12: Polschuhe
- 14: Spule
- 19, 20: Nadelträger
- 23: Nadelträgerlager
- 25: Nadel



Britisches Patent 641.798 (Decca Record Company, 1948)

- 10: Magnet
- 13: Spule
- 15: Nadel
- 21: Nadelträger
- 23: Filzplättchen

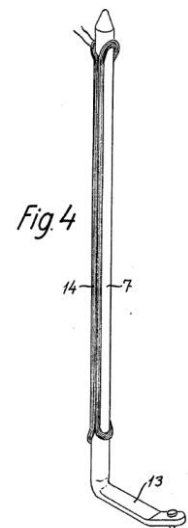
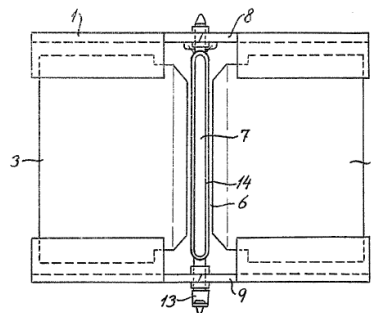


Das Filzplättchen 23 ruht auf der Plattenoberfläche und trägt das Gewicht des Tonabnehmers.

Deutsches Patent 873.757 (Fonofilm Industri A/S (Ortofon), 1950)

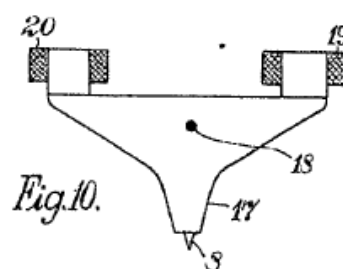
Tonabnehmer für Seitenschrift

- 3, 4: Polschuhe
- 7: Armatur
- 8, 9: Armaturlager
- 14: Spule

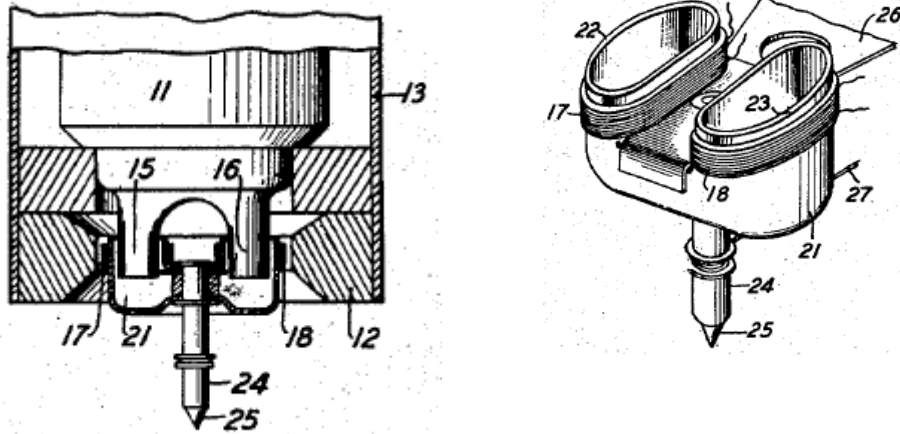


Moving Coil Stereo Tonabnehmer

Im oben genannten Britischen Patent 394.325 (A.D.Blumlein) wird ebenfalls ein Moving Coil Schneidkopf beschrieben. Das Patenten führt des weiteren aus: "Bei der Konstruktion von elektrischen Tonabnehmern für die Wiedergabe beider Kanäle ist darauf zu achten, daß die Massenträgheit so niedrig wie möglich ist, und dies beachtend kann ein sehr leichter Nachbau einer der oben beschriebenen Schneidköpfe verwendet werden"

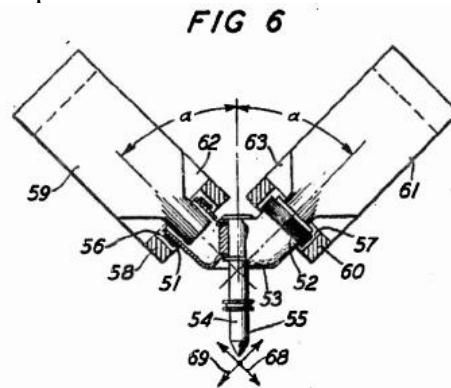


US-Patent 2.027.168 (Bell Telephone Laboratories 1934) zeigt einen Tonabnehmer für die Wiedergabe von in Höhen- und Seitenschrift geschnittenen Rillen. Eine Schale (21) aus Duraluminium trägt zwei Spulen (17, 18) die mit den Polschuhen (15, 16) eines Permanentmagneten (11) kooperieren.



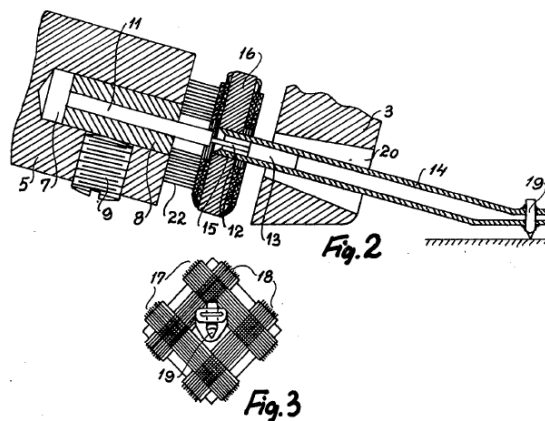
Das oben genannte US-Patent 2.114.471 (Bell Telephone Laboratories 1936) zeigt einen Tonabnehmer für 45°-45° Stereoplatten.

51, 52: Spulen
 55: Nadel
 58, 59, 60, 61: Polschuhe
 62, 63: Magnete



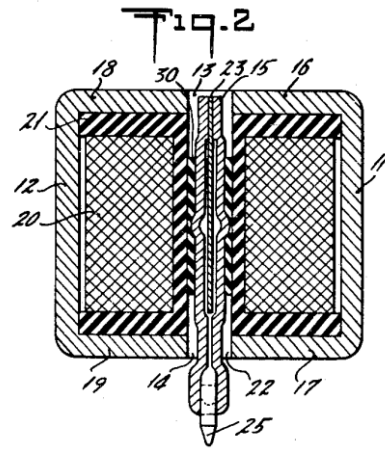
Dänisches Patent 110.237 (Fonofilm/Ortofon 1960)

3,5: Polschuhe
 17, 18: Spulen

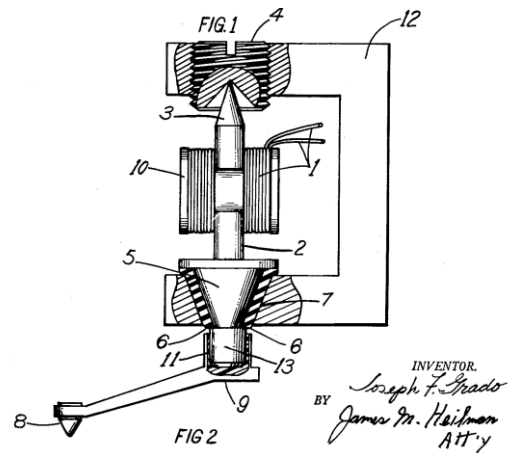


Zum Ende dieser Übersicht sollen die ersten Tonabnehmerpatente von Ortofon, Grado and Elac gezeigt werden.

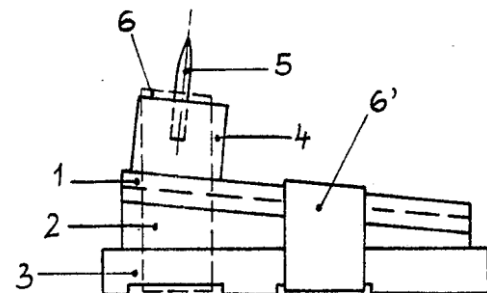
Ortofon (Fono-Film)
Anmeldung am 12. Mai 1944 in Schweden



Joseph F. Grado
Anmeldung am 6. März 1957 in den USA



Elac (Electroacoustic GmbH)
Anmeldung am 22. März 1944 in Deutschland



Die in jeder Kategorie jeweils ersten Patente:

Mono

Moving Iron: 1918, Western Electric Company, US Patent 1.284.623

Moving Magnet: 1926, Walter H. Schimpf, US-Patent 1.819.573

Moving Coil: 1914, F. Schröter, Deutsches Patent 292.447

Stereo 45°-45°

Moving Magnet: 1957, Elac, Deutsche Auslegeschrift 1.105.628

Moving Coil: 1934, A.D.Blumlein, Britisches Patent 394.325

Wie aus dieser Übersicht deutlich wird, kann keiner der eingangs genannten die Ehre beanspruchen, der Erfinder des Moving Magnet bzw. des Moving Coil Tonabnehmer zu sein.

Weiterführende Literatur

Kellogg, "Electrical reproduction from phonograph records", Transaction A.I.E.E. 1927, S.903

Hunt et al., "HP6A, A radical departure in phonograph pickup design", Electronics, März 1938, S.9

Goldmark et al., "The Columbia long-playing microgroove recording system", Proceedings of the I.R.E. Vol.37, August 1949, S.923

Roys, "The RIAA engineering committee", J. of the Audio Engineering Society 1968, S.18

Bauer, "The high-fidelity phonograph transducer", J. of the Audio Engineering Society 1977, S.729

Keller, "Early hi-fi and stereo recording at Bell laboratories (1931-1932)", Audio Engineering Society Preprint 1720 (1980)

Anderson, "Fifty years of stereo phonograph pickups: A capsule history", J. of the Acoustical Society of America 1985, S.1320

Graveraux, "Engineering highlights of the LP record", J. of the Acoustical Society of America 1985, S.1327

Roys, "Reminiscing – the stereophonic record", J. of the Acoustical Society of America 1985, S.1332